

Конструктивное исполнение двигателей по способу монтажа:

Типоразмер двигателя	Исполнение по способу монтажа по ГОСТ 2479	Рисунок приложения В	Исполнение конца вала
ВАСОУ-6,5-12	IM 3011 (вал вниз)	В.1	Цилиндрический по ГОСТ 12080
	IM 3033 (вал вверх)	В.2	Конический по ГОСТ 12081
	IM 9631 (вал вверх)	В.3	Цилиндрический по ГОСТ 12080
ВАСОУ-9-12 ВАСОУ-3-12 ВАСОУ-9-12	IM 9633 (вал вверх, лапы посередине)	В.4	Конический по ГОСТ 12081
	IM 9631 (вал вверх, лапы посередине)	В.5	Цилиндрический по ГОСТ 12080
	IM 9633 (вал вверх, лапы снизу)	В.6	Конический по ГОСТ 12081
	1M 3033 (вал вверх, круглый фланец)	В.7	
	IM 303 1 (вал вверх)	В.8	Цилиндрический по ГОСТ 12080
	IM 3033 (вал вверх, квадратный фланец)	В.9	Конический по ГОСТ 12081
	IM 3013 (вал вниз)	В.10	
ВАСОУ-9-12-СВ	IM 9633	В.11	
ВАСОУ-13-12-СВ	Специальное исполнение - конический вал, сварные лапы		
ВАСОУ-15-12-СВ			
ВАСОУ-22-14	IM9633 (вал вверх)	В.12	Конический по ГОСТ 12081
ВАСОУ-30-14			
ВАСОУ-37-14			
ВАСОУ-37-24		В.13	



ПРИЛОЖЕНИЕ В. (обязательное). ГАБАРИТНЫЕ, УСТАНОВОЧНЫЕ, ПРИСОЕДИНИТЕЛЬНЫЕ РАЗМЕРЫ И МАССА ДВИГАТЕЛЕЙ

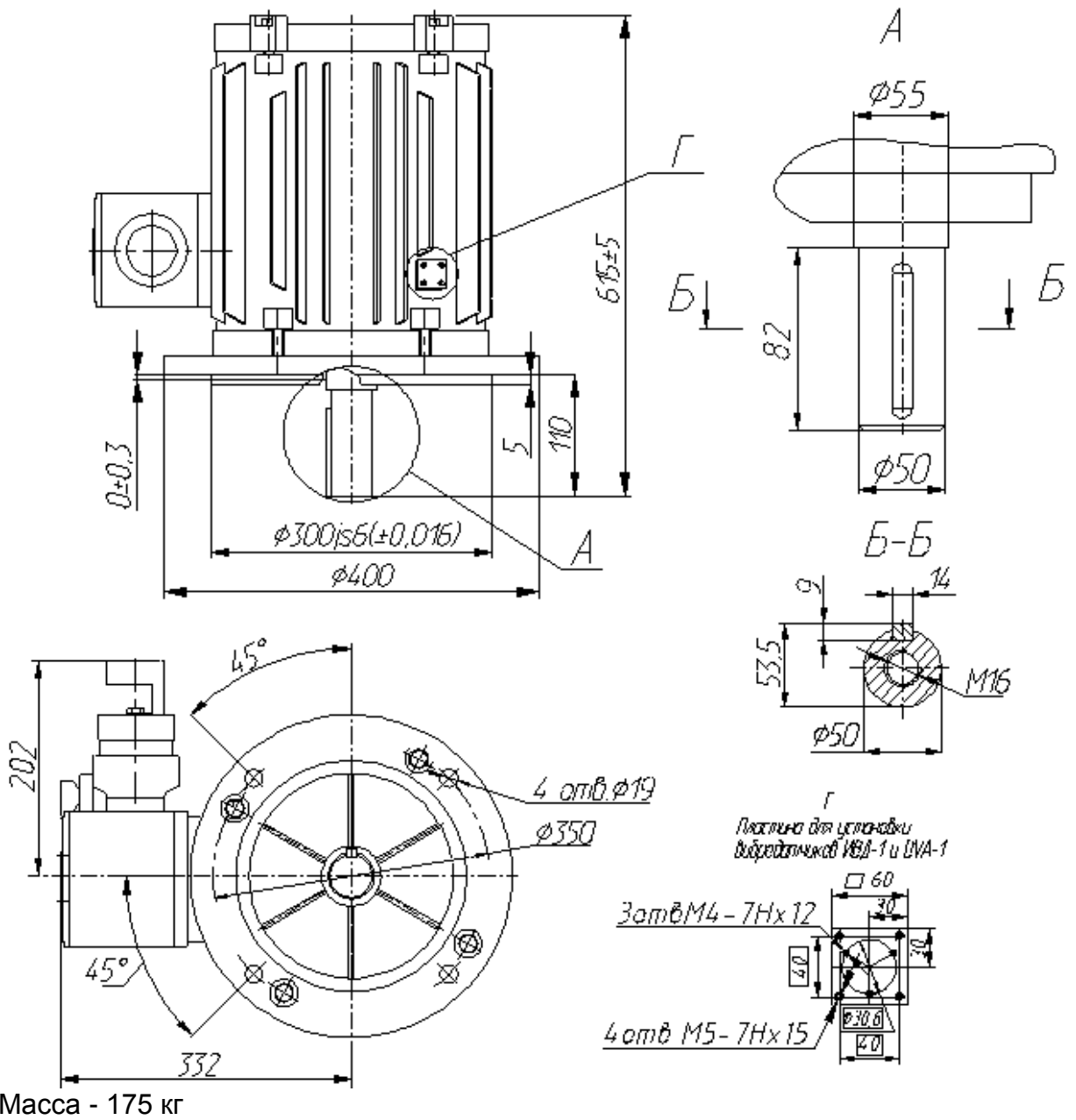
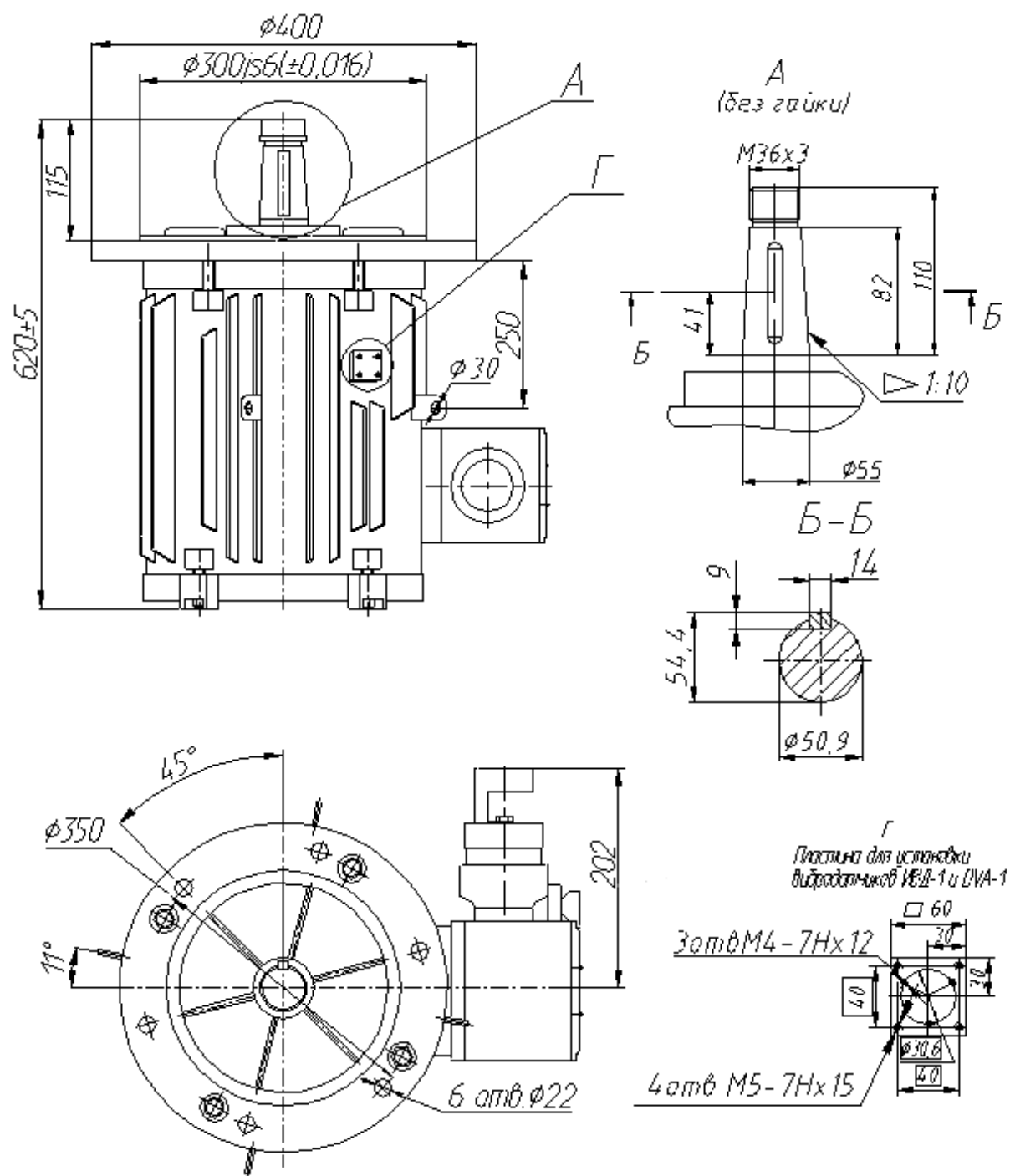


Рисунок В.1: ВАСОУ-6,5-12 (Монтажное исполнение ИМ 3011)





Масса - 185 кг

Рисунок В.2: VASOU-6,5-12 (Монтажное исполнение IM 3033)



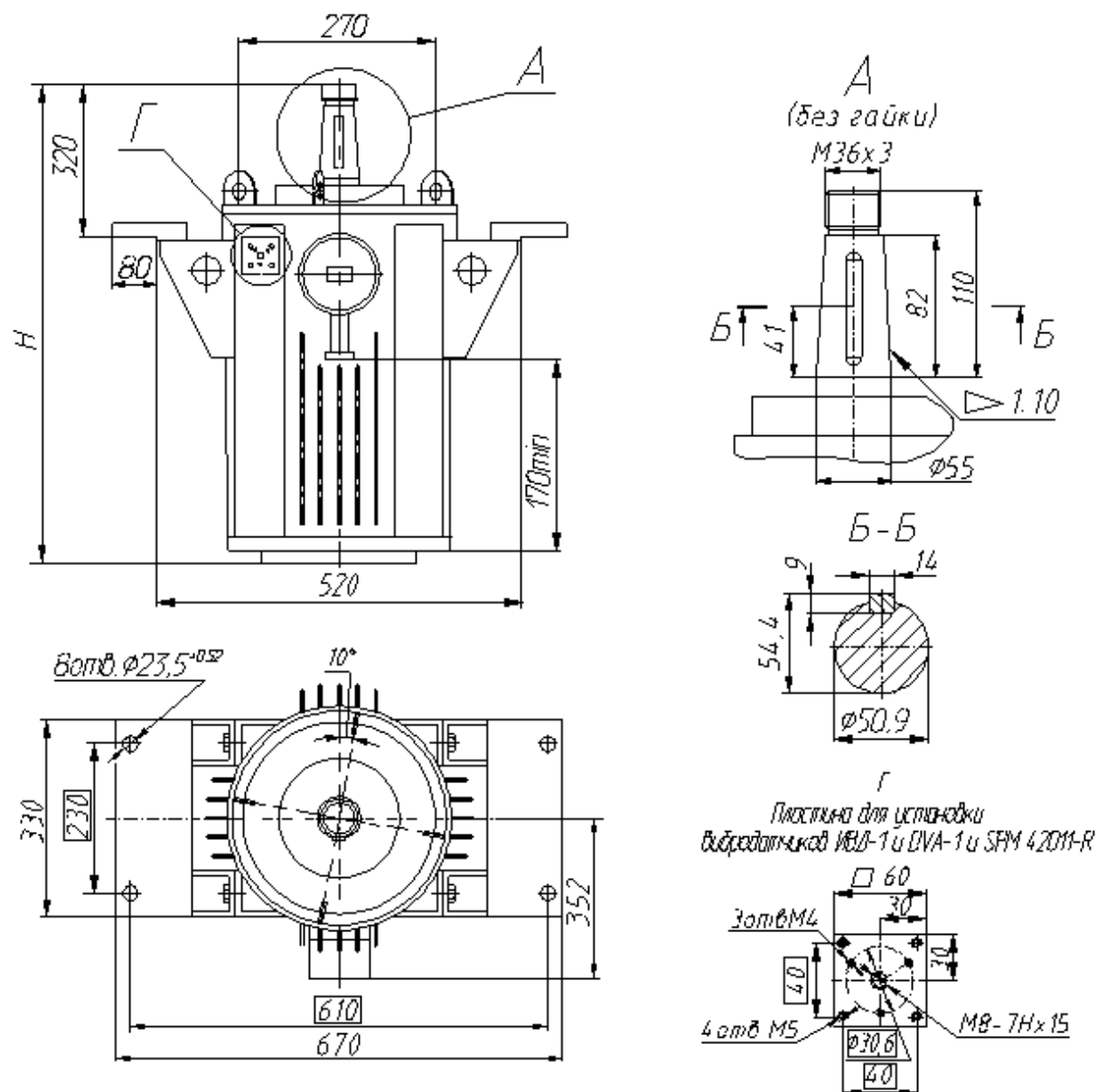


Таблица В.4

Обозначение	Н, мм	Масса, кг
ВАСОУ-9-12	670	315
ВАСОУ-13-12	705	340
ВАСОУ-15-12	705	355

Рисунок В.4 - ВАСОУ-9(-13, -15)-12 (Монтажное исполнение IM 9633)



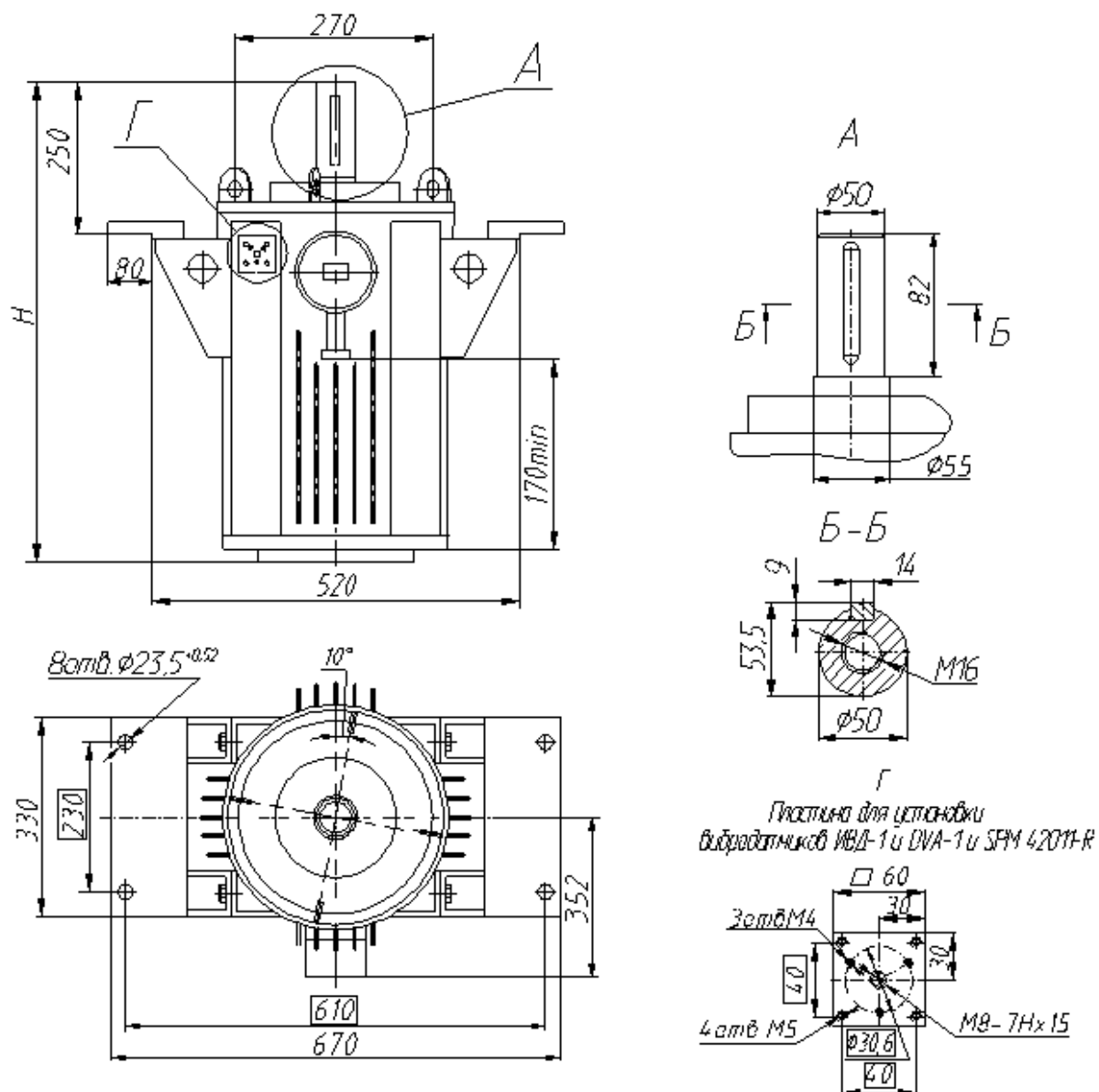


Таблица В.5

Обозначение	H, мм	Масса, кг
ВАСОУ-9-12	645	310
ВАСОУ-13-12	685	339
ВАСОУ-15-12	685	353

Рисунок В.5- ВАСОУ-9(-13, -15)-12 (Монтажное исполнение ИМ 9631)



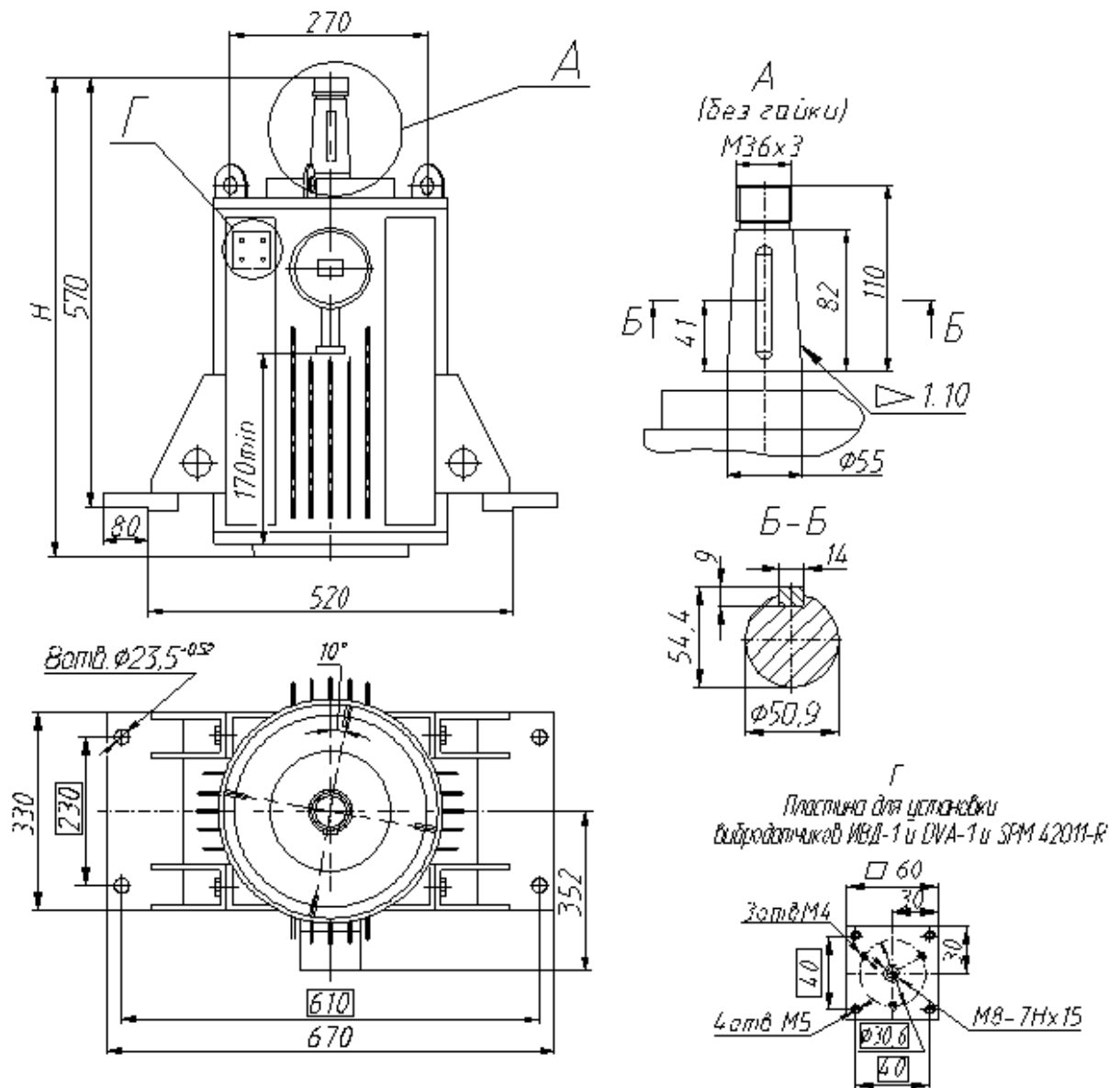


Таблица В.6

Обозначение	H, мм	Масса, кг
ВАСОУ-9-12	670	315
ВАСОУ-13-12	705	340
ВАСОУ-15-12	705	355

Рисунок В.6- ВАСОУ-9(-13, -15)-12 (Монтажное исполнение IM 9633)



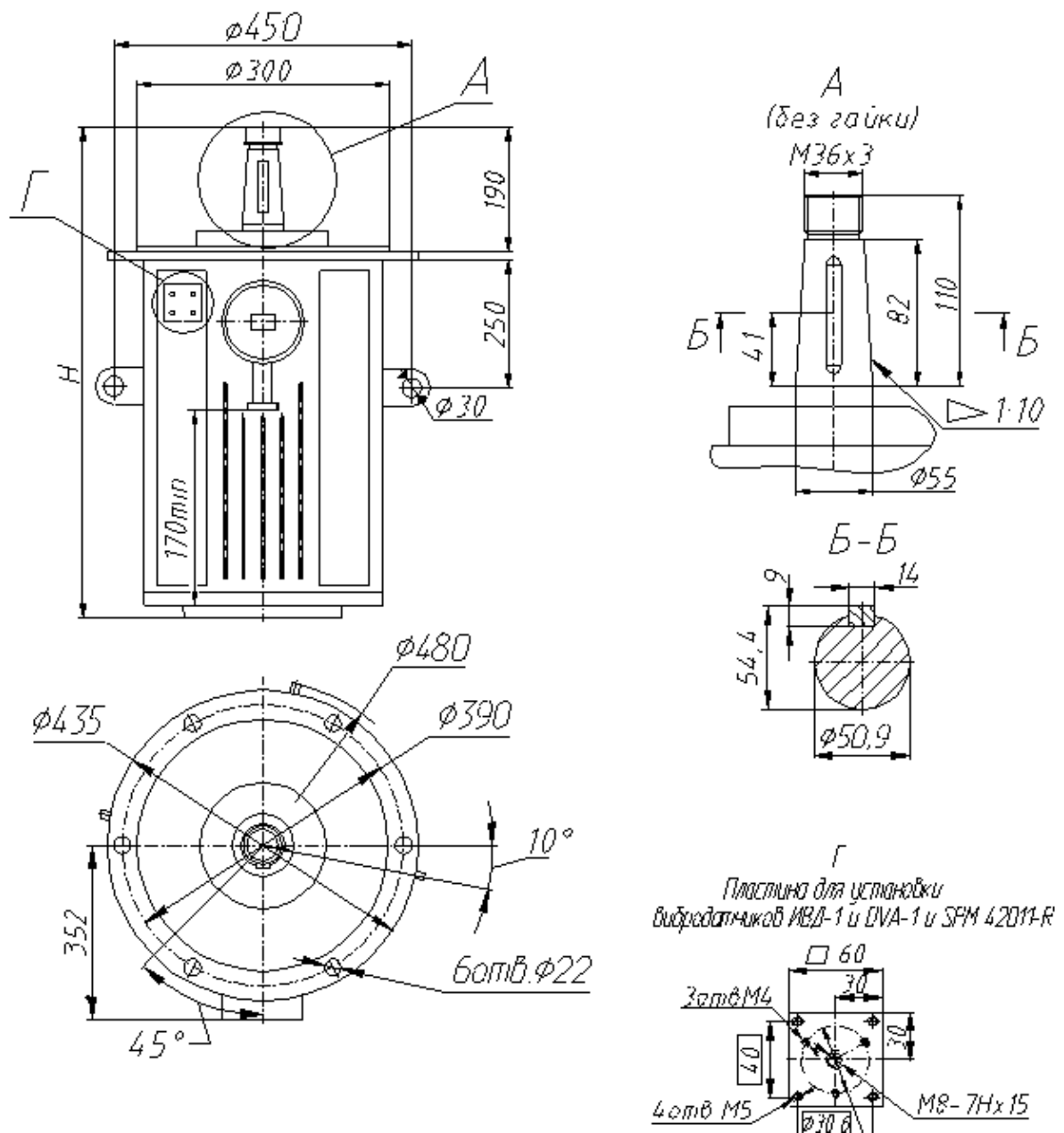


Таблица В.7

Обозначение	Н, мм	Масса, кг
ВАСОУ-9-12	670	310
ВАСОУ-13-12	705	339
ВАСОУ-15-12	705	353

Рисунок В.7- ВАСОУ-9(-13, -15)-12 (Монтажное исполнение IM 3033)



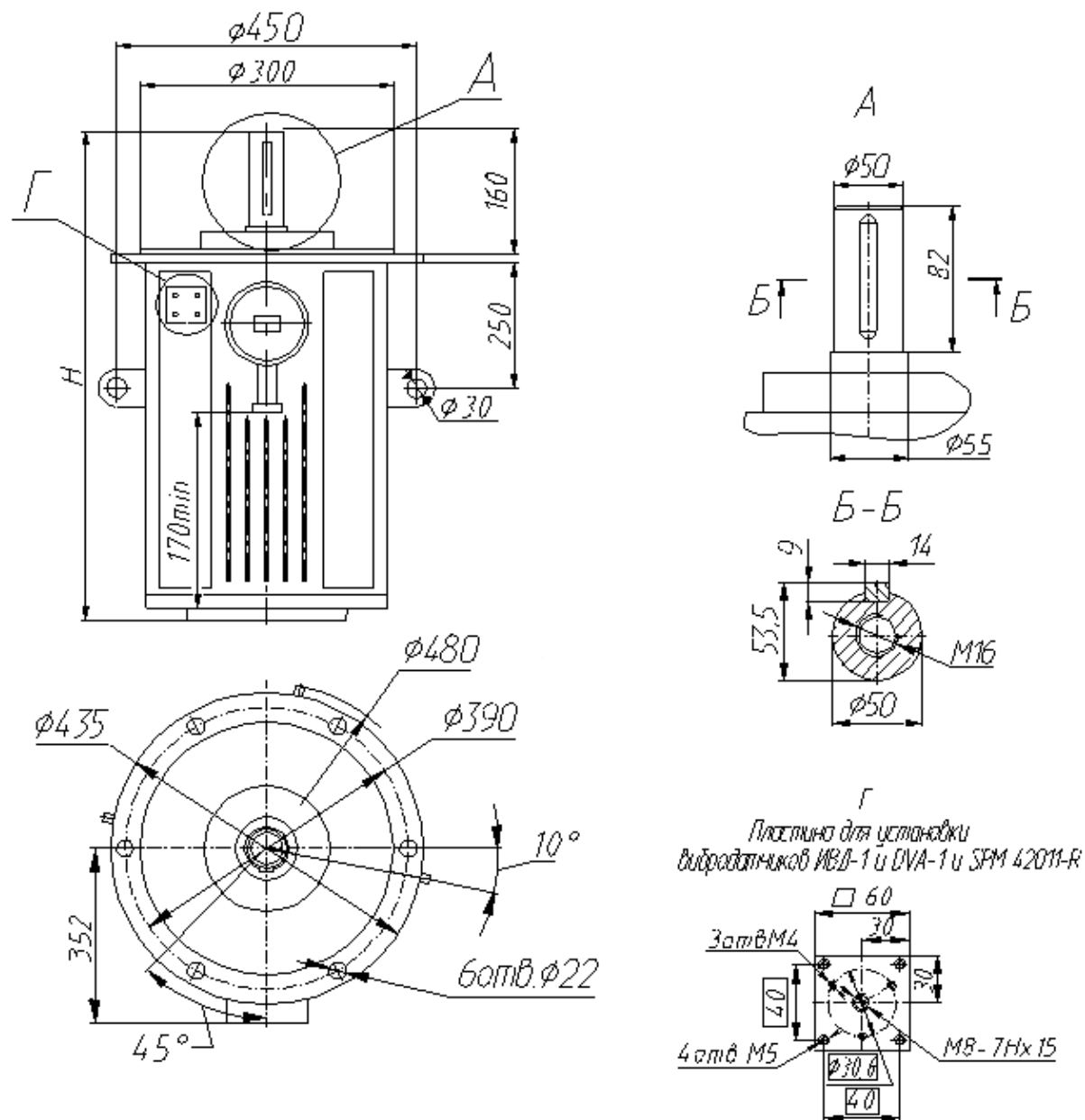


Таблица В.8

Обозначение	H, мм	Масса, кг
ВАСОУ-9-12	645	275
ВАСОУ-13-12	685	290
ВАСОУ-15-12	685	330

Рисунок В.8- ВАСОУ-9(-13, -15)-12 (Монтажное исполнение ИМ 3031)



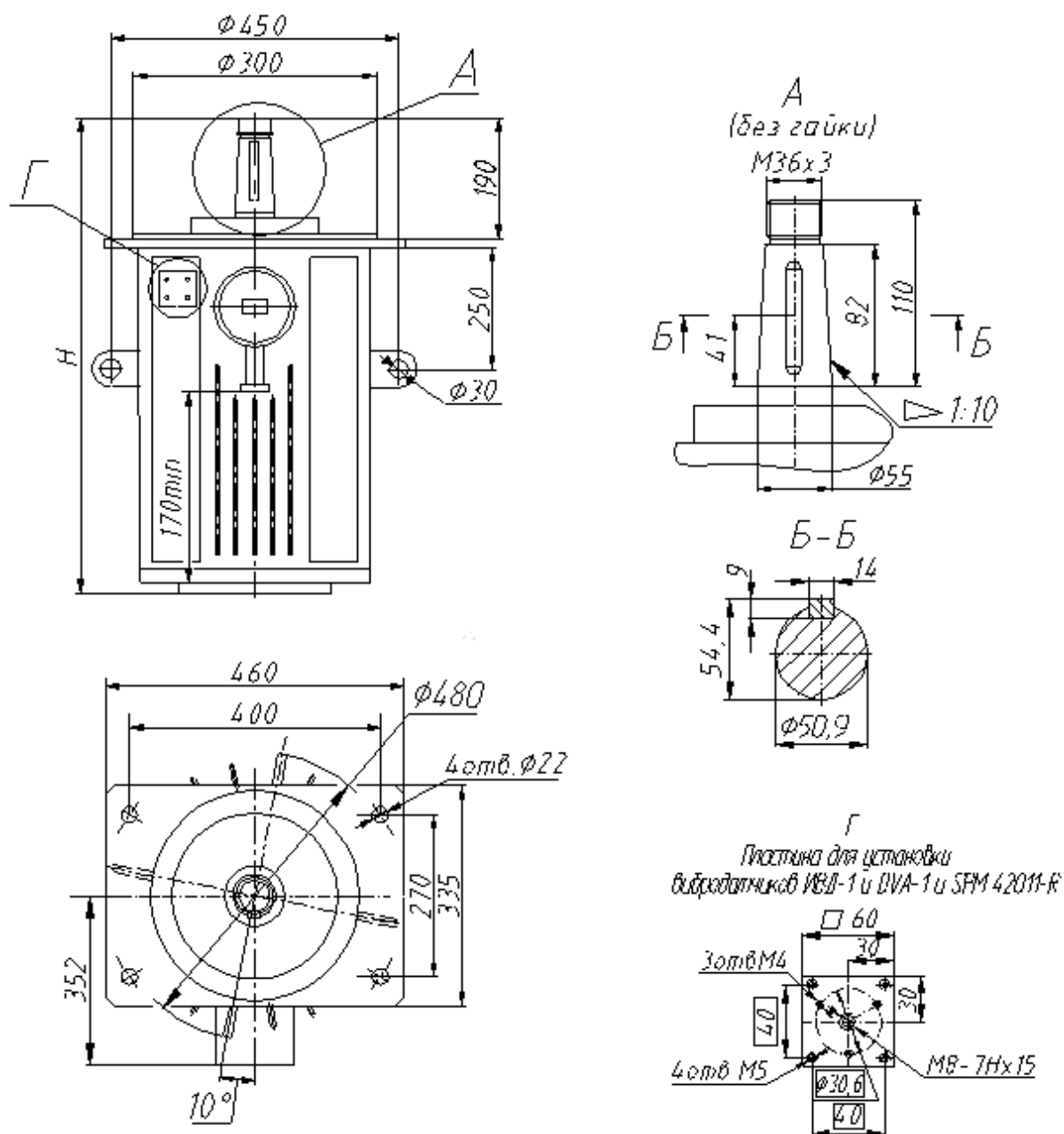


Таблица В.9

Обозначение	H, мм	Масса, кг
ВАСОУ-9-12	670	275
ВАСОУ-13-12	705	290
ВАСОУ-15-12	705	330

Рисунок В.9- ВАСОУ-9(-13, -15)-12 (Монтажное исполнение IM 3033)



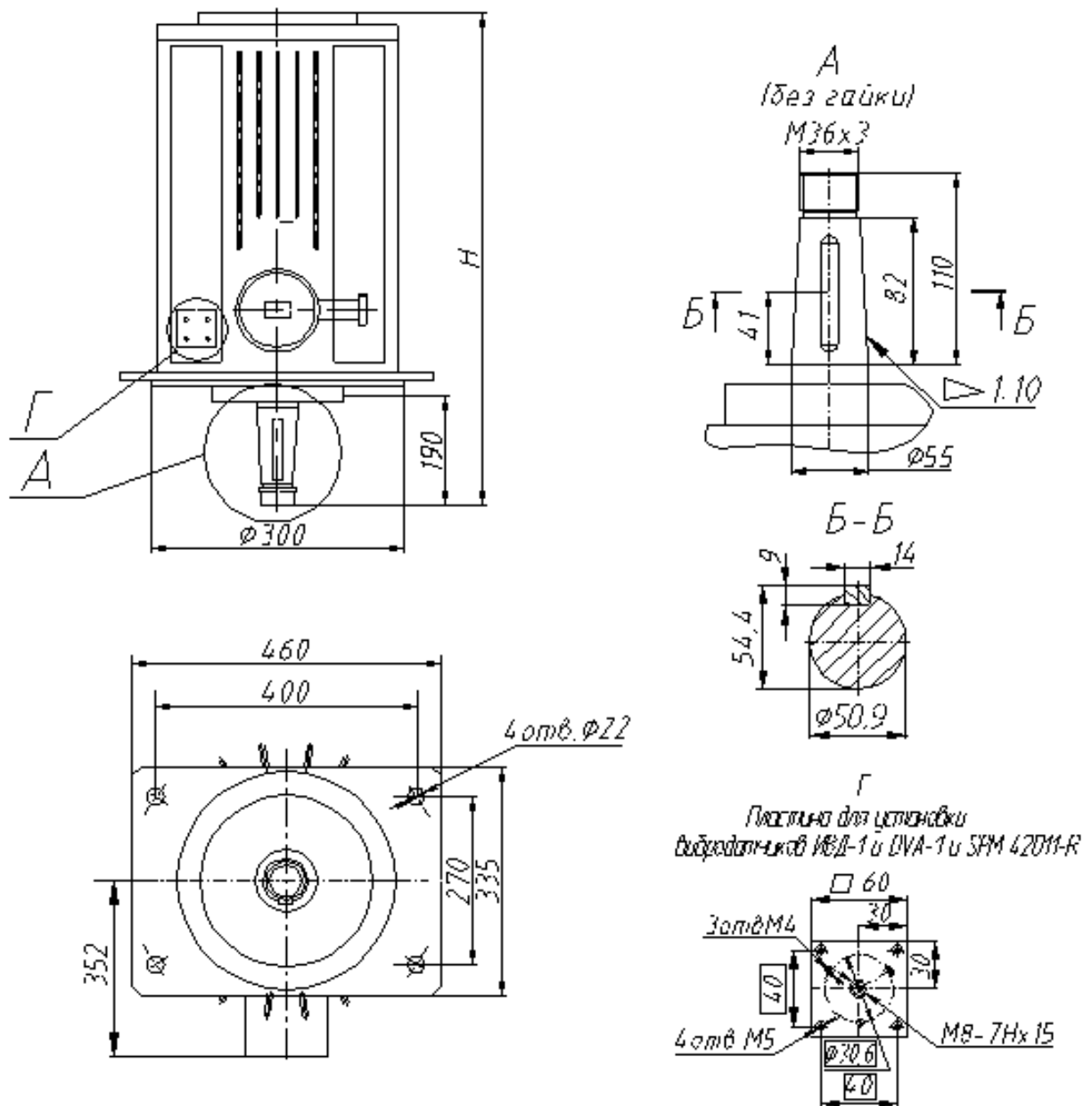


Таблица В.10

Обозначение	H, мм	Масса, кг
ВАСОУ-9-12	670	280
ВАСОУ-13-12	705	295
ВАСОУ-15-12	705	335

Рисунок В.10- ВАСОУ-9(-13, -15)-12 (Монтажное исполнение IM 3013)



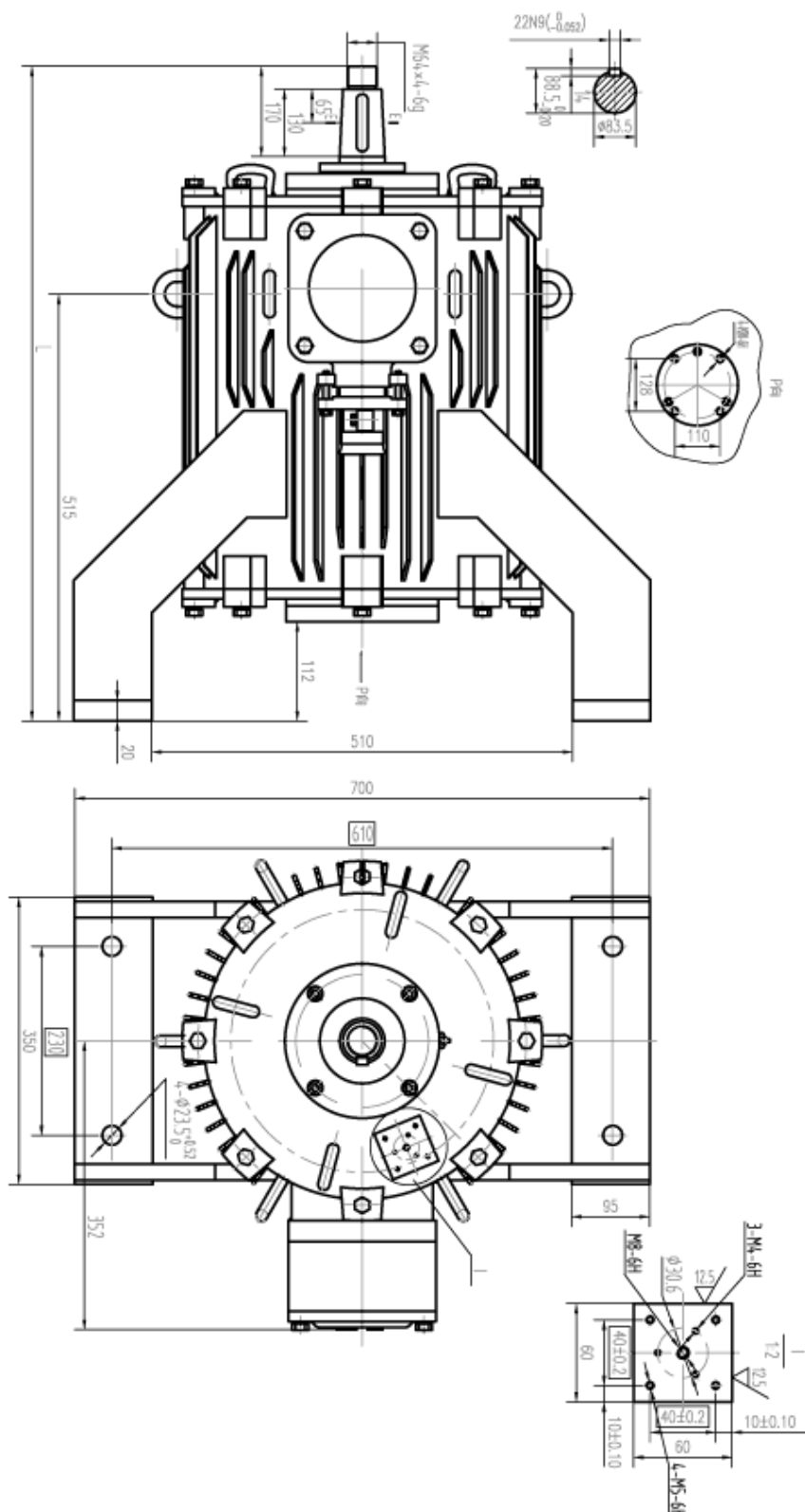


Таблица В.11

Обозначение	H, мм	Масса, кг
ВАСОУ-9-12	670	315
ВАСОУ-13-12	705	340
ВАСОУ-15-12	705	355

Рисунок В.11 - ВАСОУ-9(-13, -15)-12-СВ (Монтажное исполнение ИМ 9633 - конический вал, сварные лапы)

