



ГОСУДАРСТВЕННЫЙ СТАНДАРТ СОЮЗА ССР

Система стандартов безопасности труда

СМЕСИ ВЗРЫВООПАСНЫЕ

Классификация и методы испытаний

ГОСТ 12.1.011-78*

(СТ СЭВ 2775-80)

ГОСУДАРСТВЕННЫЙ СТАНДАРТ СОЮЗА ССР

<p>Система стандартов безопасности труда СМЕСИ ВЗРЫВООПАСНЫЕ Классификация и методы испытаний Occupational safety standards system. Explosive mixtures. Classification and test methods</p>	<p>ГОСТ 12.1.011-78* (СТ СЭВ 2775-80)</p>
---	---

Постановлением Государственного комитета СССР по стандартам от 14 сентября 1978 г. № 2509 срок введения установлен

с 01.07.79

1. Настоящий стандарт распространяется на взрывоопасные смеси горючих газов и паров с воздухом, образующиеся в процессе производства во взрывоопасных средах, способные взрываться от постороннего источника поджигания, в которых применяется взрывозащищенное электрооборудование.

Стандарт устанавливает классификацию взрывоопасных смесей по категориям и группам и методы определения параметров взрывоопасности, используемых при установлении классификации смесей.

Классификация взрывоопасных смесей предназначена для получения исходных данных, необходимых при выборке взрывозащищенного электрооборудования согласно ГОСТ 12.2.020-76.

(Измененная редакция, Изм. № 1).

2. Взрывоопасные смеси газов и паров подразделяются на категории взрывоопасности в зависимости от величины безопасного экспериментального максимального зазора (БЭМЗ)* и значения соотношения между минимальным током воспламенения испытуемого газа или пара и минимальным током воспламенения метана (МТВ); на группы в зависимости от величины температуры самовоспламенения.

* Максимальный зазор между фланцами оболочки, через который не происходит передача взрыва из оболочки в окружающую среду при любой концентрации горючего в воздухе.

3. Классификация по категориям взрывоопасности смесей газов и паров с воздухом.

3.1. Взрывоопасные смеси подразделяются на категории:

I - метан на подземных горных работах,

II - газы и пары за исключением метана на подземных горных работах.



3.2. В зависимости от значения БЭМЗ газы и пары категории II подразделяются согласно табл. 1.

Таблица 1

Категория взрывоопасности взрывоопасных смесей	Величина БЭМЗ, мм
II А	0,9 и более
II В	Св. 0,5 но менее 0,9
II С	0,5 и менее

3.3. В зависимости от значений МТВ газы и пары категории II подразделяются согласно табл. 1а.

Таблица 1а

Категория взрывоопасности взрывоопасных смесей	Величина МТВ
II А	Более 0,8
II В	От 0,4 до 0,8 включ.
II С	Менее 0,45

3.4. Для классификации большинства газов и паров достаточно применения одного из критериев пп. 3.2 и 3.3.

Один критерий достаточен в следующих случаях:

для категории II А - БЭМЗ больше 0,9 мм или соотношение МТВ больше 0,9;

для категории II В - БЭМЗ в пределах от 0,55 до 0,9 мм или соотношение МТВ в пределах от 0,5 до 0,8;

для категории II С - БЭМЗ меньше 0,5 мм или соотношение МТВ меньше 0,45;

3.5. Необходимо определять как БЭМЗ, так и соотношение МТВ в следующих случаях:

если определено только соотношение МТВ и его значение находится в пределах от 0,45 до 0,5 или от 0,8 до 0,9;

если определен только БЭМЗ и его значение находится в пределах 0,5 до 0,55.

3.6. Категория взрывоопасности (II А, II В или II С) может быть определена условно (предварительно) по сходству химической структуры.

В тех случаях, когда значение БЭМЗ или соотношение МТВ неизвестны для данного газа или пара, можно условно (предварительно) принять категорию этого химического соединения, принадлежащего к тому же гомологическому ряду, но с меньшим молекулярным весом.

2; 3; 3.1-3.6. **(Измененная редакция, Изм. № 1).**

4а. Взрывоопасные смеси газов и паров подразделяются на группы в зависимости от величины температуры самовоспламенения согласно табл. 2.

Таблица 2

Группы взрывоопасных смесей	Температура самовоспламенения, °С
T1	Св. 450
T2	" 300 до 450 включ.
T3	" 200 до 300 "
T4	" 135 до 200 "
T5	" 100 до 135 "
T6	" 85 до 100 "

(Введен дополнительно, Изм. № 1).

4. Распределение взрывоопасных смесей по категориям и группам приведено в приложении 3.



5. Отнесение к категориям и группам смесей, не указанным в приложении 3, производится испытательными организациями в соответствии с перечнем их по ГОСТ 12.2.021-76.

6. Методы испытаний

6.1. Метод определения БЭМЗ

6.1.1. Аппаратура

6.1.1.1. Прибор (черт. 1), применяемый для определения БЭМЗ, должен изготавливаться из химически стойкого металла и иметь:

цилиндрическую герметичную камеру объемом $4,0 \text{ дм}^3$, оборудованную смотровым окном, запальной свечой, вакуумными кранами, нагревательными элементами. Камера должна герметически закрываться крышкой;

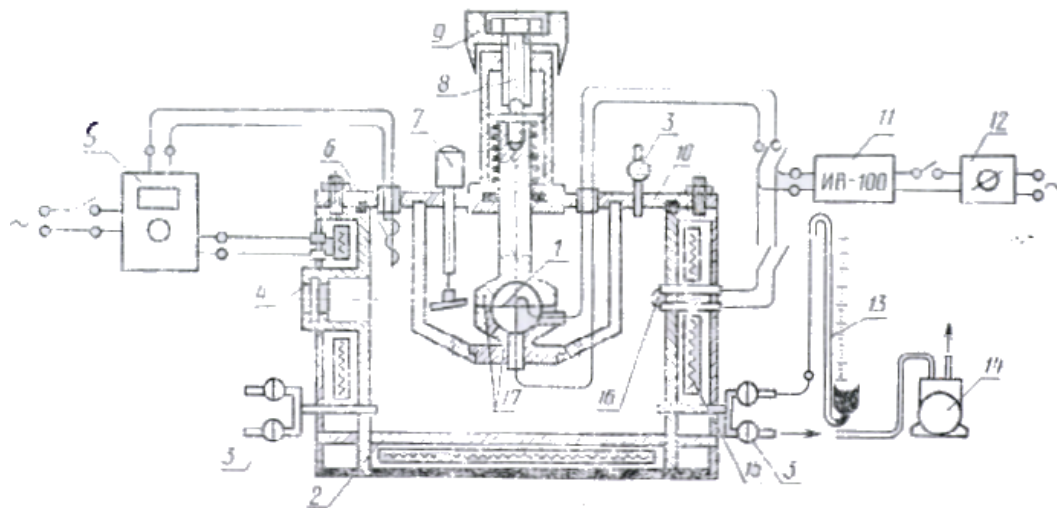
сферическую оболочку объемом $0,02 \text{ дм}^3$, укрепленную на крышке, и состоящую из полусфер с фланцами длиной 25 мм; нижняя полусфера неподвижная, верхняя прижата пружиной к микрометрическому винту;

микрометрический винт с шагом резьбы 0,5 мм, с головкой, на которой нанесены деления;

зазор между фланцами оболочки, который можно менять вращением головки микрометрического винта;

электроды из нержавеющей стали с искровым промежутком $(3 \pm 0,5) \text{ мм}$, которые должны располагаться вертикально и находиться в 14 мм от внутренней кромки фланцев оболочки;

устройства для перемешивания смеси.



1 - электроды; 2 - камера; 3 - краны вакуумные; 4 - смотровое окно; 5 - блок автоматического терморегулирования; 6 - датчик температур; 7 - устройство для перемешивания смеси; 8 - микрометрический винт; 9 - головка винта; 10 - крышка; 11 - индуктор высоковольтный; 12 - лабораторный автотрансформатор; 13 - вакуумметр; 14 - вакуум-насос; 15 - нагревательные элементы; 16 - запальная свеча; 17 - сферическая оболочка

Черт. 1

Прибор для определения БЭМЗ сконструирован таким образом, что он способен выдерживать максимальное давление $15 \cdot 10^5 \text{ Н/м}^2$, при этом в момент взрыва не должно происходить увеличения зазора в оболочке.

6.1.1.2. В комплект прибора должны входить:
вакуум-насос;



вакуумметр;
индуктор высоковольтный;
лабораторный автотрансформатор;
блок автоматического терморегулирования нагрева прибора с датчиком температуры;
барометр метеорологический;
набор мерных пипеток вместимостью 1-5 мл.

6.1.1.3. При исследовании токсичного вещества или вещества, которое выделяет токсичные компоненты при разложении и горении, испытание проводят при соблюдении санитарных правил и правил по технике безопасности, принятых для работы с токсичными веществами. В этом случае прибор устанавливают в вытяжном шкафу, применяют соответствующий противогаз и дегазационные средства.

6.1.2. Подготовка к испытанию

6.1.2.1. Проверяют параллельность фланцев и нулевую установку зазора, при этом величина усилия, приложенного к головке микрометрического винта, должна быть небольшой (например, около 10^{-2} Н).

Проверяют работу системы искрового зажигания: подают переменное напряжение 35-50 В через автотрансформатор и проверяют наличие искры при включении индуктора на 2-3 с.

6.1.2.2. Проведение расчетов

Парциальное давление газа p , кПа, необходимое для одного испытания, в соответствии с заданной концентрацией рассчитывается по закону Дальтона о парциальных давлениях

$$p = \frac{kp_1}{100}, \quad (1)$$

где k - заданная концентрация в объемных долях;

p_1 - атмосферное давление, кПа.

Для газов с высокой критической температурой при определении объемной концентрации следует учитывать отклонение от состояния идеального газа по ГОСТ 12.1.044-84.

Для проведения опытов с жидким горючим веществом следует задаться концентрацией этого вещества в воздухе.

Количество жидкости m в миллилитрах, необходимое для одного испытания в соответствии с заданной концентрацией при температуре испытания, рассчитывают по формуле

$$m = \frac{MpkV}{6,236T_v}, \quad (2)$$

где M - молекулярная масса;

V - вместимость камеры, дм^3 ;

T - температура испытания, К;

v - плотность, кг/м^3

6.1.2.3. Для проведения испытаний при нагревании включают блок терморегулирования, установив его на температуру испытания.

6.1.3. Проведение испытаний

Испытания проводят при нормальном атмосферном давлении и температуре окружающей среды согласно ГОСТ 15150-69. Влажность воздуха, используемого для



подготовки смеси, не должна быть больше 0,2% по объему (относительная влажность 10%).

Примечание. Для веществ, упругость пара которых недостаточна, чтобы получить смесь заданной концентрации при температуре окружающей среды, допускается нагрев на 10 °С выше температуры, необходимой для образования заданной упругости пара.

6.1.3.1. Устанавливается заданная ширина зазора между фланцами.

6.1.3.2. Прибор вакуумируют и в нем составляют взрывоопасную смесь горючего с воздухом. Рассчитанное по формуле (1) количество горючего газа впускают в камеру по вакуумметру; при работе с жидким горючим веществом необходимое для опыта количество его, в миллилитрах, рассчитанное по формуле (2), вводят в камеру мерной пипеткой. После введения горючего камеру заполняют воздухом до атмосферного давления.

Испытуемая взрывоопасная смесь может составляться отдельно в газгольдере с последующим перепуском ее в вакуумированную камеру.

6.1.3.3. Включают устройство для перемешивания смеси горючего с воздухом. После перемешивания приготовленную смесь горючего с воздухом поджигают искрой в оболочке и через смотровое окно наблюдают за результатом опыта. Если взрыв из оболочки передается через фланцевый зазор в камеру и воспламеняет окружающую взрывоопасную смесь, считают, что произошла «передача взрыва»; если взрыв из оболочки не передается через зазор в окружающую среду, то фиксируют «непередачу взрыва». При «непередаче взрыва» смесь поджигают искрой от запальной свечи в камере. После проведения опыта камеру продувают воздухом.

6.1.3.4. Определение величины БЭМЗ проводят в два этапа: предварительные и подтверждающие испытания.

6.1.3.5. При предварительных испытаниях на определенной (заданной) концентрации горючего газа или пара в воздухе проводят не менее двух испытаний на воспламенение смеси в оболочке на каждом из большого количества зазоров, значения которых находятся между безопасным и опасным зазорами с интервалами 0,02 мм, с целью нахождения наименьшего зазора S_{100} , при котором вероятность передачи взрыва из оболочки в камеру равна 100%, и наибольшего зазора S_0 , при котором вероятность передачи равна 0. В последующем зазоры S_{100} и S_0 определяют для других концентраций горючего в смеси с воздухом, лежащих выше и ниже взятой первоначально. По полученным результатам строят график зависимости величины зазора от концентрации.

Из полученных данных выделяют смесь такой концентрации, для которой величины S_{100} и S_0 имеют наименьшее значение.

6.1.3.6. При подтверждающих испытаниях результаты проверяют повторением испытаний на каждой установке зазора по 10 опытов на концентрациях, близких к наиболее опасной по передаче взрыва, найденной в предварительных испытаниях. По полученным результатам определяют минимальные значения $(S_0)_{\min}$.

6.1.4. *Обработка результатов*

6.1.4.1. Максимальная разность между величинами $(S_0)_{\min}$, полученная при двух сериях испытаний, не должна превышать 0,04 мм. Если полученные величины лежат в указанном диапазоне, то за величину БЭМЗ для данного исследуемого вещества принимается такая величина, для которой разность $(S_{100})_{\min} - (S_0)_{\min}$ наименьшая.



6.1.4.2. Если разность между величинами $(S_0)_{\min}$, получаемая при различных сериях испытаний превышает 0,04 мм, необходимо провести контрольные испытания прибора по методу, изложенному в п.6.1, т.е. воспроизвести табличное значение БЭМЗ для водорода*.

*Величина БЭМЗ должна быть 0,29 мм при объемной доле водорода в смеси, составляющей 0,27.

Затем следует повторить испытания с исследуемым веществом.

6.1.4.3. После проведения опытов в протоколе испытаний фиксируют наиболее опасную концентрацию горючего вещества по передаче взрыва через зазор, значение БЭМЗ, категорию взрывоопасности согласно табл. 1 и разность $(S_{100})_{\min} - (S_0)_{\min}$.

Концентрация с наибольшей опасностью воспламенения и значения БЭМЗ для различных газов и паров даны в обязательном приложении 1.

6.1.4.4. Условия и результаты испытаний должны регистрироваться с точностью:

температурадо 1 °С;

величина зазора.....до 0,01 мм;

разряжения.....до 1 мм рт. ст.;

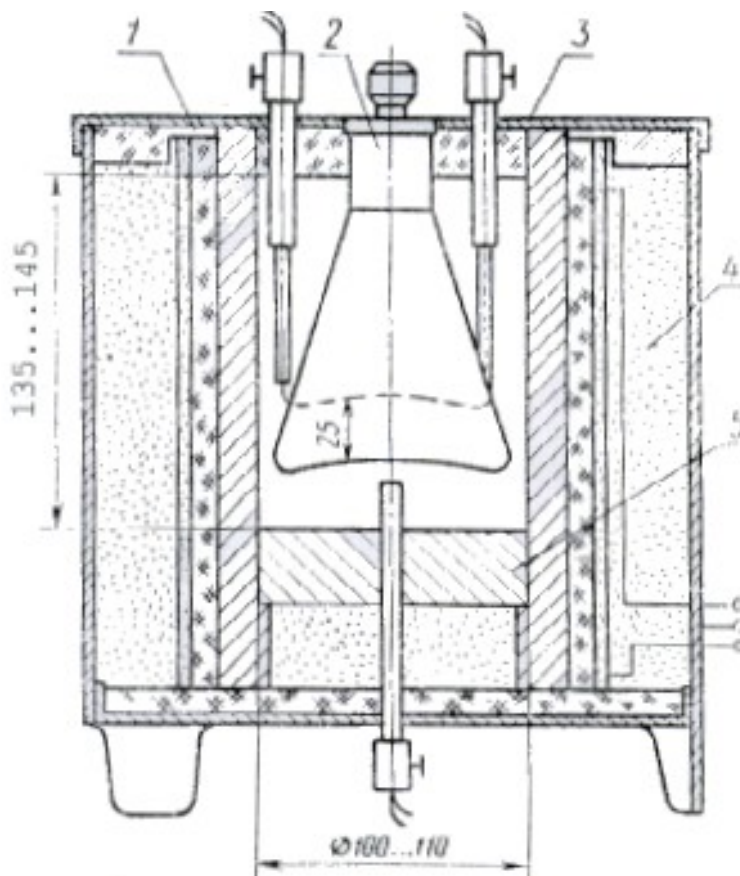
время.....до 1 с;

объем вещества.....до 0,05 см³.

6.2. Метод определения температуры самовоспламенения газов и паров в воздухе

6.2.1. *Аппаратура*

6.2.1.1. Для определения температуры самовоспламенения применяют прибор, который состоит из следующих частей (черт. 2):



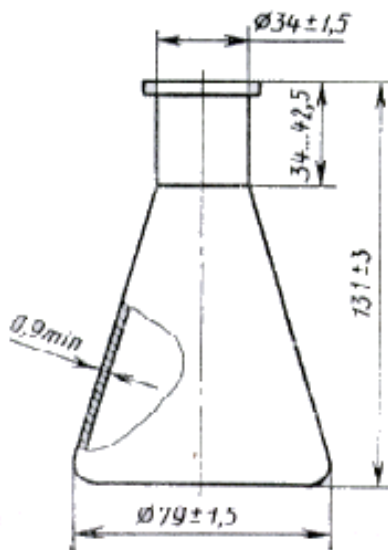
1 - огнеупорный цилиндр; 2 - колба; 3 - крышка; 4 - металлический цилиндр; 5 - вставка



Черт. 2

нагревательной печи, включающей цилиндр высотой 135-145 мм из огнеупорного материала с нагревательным элементом мощностью 1300 Вт, теплоизоляционную и защитную оболочки. Внутри печи находится металлический цилиндр из стали внутренним диаметром 100-110 мм; внутри цилиндра располагают металлическую вставку;

реакционного сосуда (черт. 3), представляющего собой коническую колбу объемом 200 см³ из термически устойчивого стекла.



Черт. 3

Если температура самовоспламенения испытуемого образца превышает температуру размягчения стекла, допускается применять кварцевую или металлическую колбу при условии, что это будет отмечено в протоколе испытаний;

крышки, в которой асбоцементными сегментами крепят колбу;
трех термопар с диаметром проволоки не более 0,8 мм.

Одну термопару располагают в центре дна колбы, две другие - на 25 мм выше; каждую термопару помещают в двухканальную фарфоровую трубку и плотно прижимают к колбе.

6.2.1.2. В комплект приборов входят:

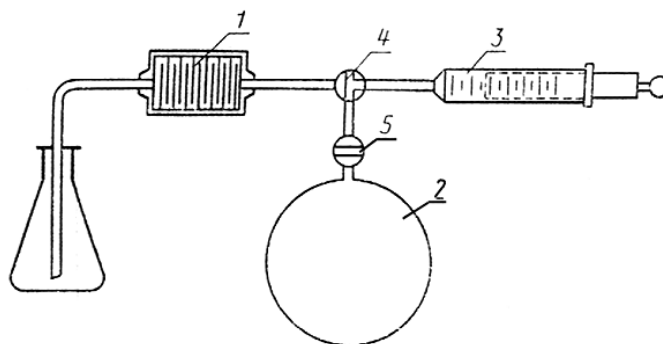
лабораторный автотрансформатор;

потенциометр класса точности 0,1 или более точный для измерения т. э. д. с. термопар;

набор мерных пипеток на 0,1-2,0 см³ для дозировки горючих жидкостей и введения их в реакционный сосуд;

шприц типа Ш-9 объемом 150 см³ для дозировки горючих газов;

шприц соединяют с резервуаром для газа и с пламяпреградителем, как показано на черт. 4;



1 - пламяпреградитель; 2 - резервуар с газом; 3 - шприц; 4 - трехходовой кран; 5 - двухходовой кран

Черт. 4

пламяпреградитель, рассчитанный на среду ПСТ6;

зеркальце укрепленное на крышке печи, для наблюдения за опытом;

секундомер;

барометр;

резиновая груша для продувки реакционного сосуда (допускается продувка сжатым воздухом).

6.2.1.3. При исследовании токсичного вещества или вещества, которое выделяет токсичные компоненты при разложении и горении, испытание проводят при соблюдении санитарных правил и правил по технике безопасности, принятых для работы с токсичными веществами. В этом случае прибор устанавливают в вытяжном шкафу, применяют соответствующий противогаз и дегазационные средства.

6.2.2. Подготовка к испытаниям

6.2.2.1. Чистую реакционную колбу укрепляют на крышке печи, боковые термопары прижимают к колбе и фиксируют их в таком положении; колбу с термопарами помещают в печь; после этого устанавливают нижнюю термопару, прижимают ее к дну колбы и также фиксируют.

6.2.2.2. Проверяют правильность сборки термометрической схемы.

6.2.2.3. Электрическую схему проверяют на отсутствие короткого замыкания в местах присоединения проводов и замыкания токоведущих частей на корпус прибора.

6.2.2.4. Перед испытанием вязкие и твердые продукты нагревают, а легкокипящие охлаждают до температур, при которых можно легко набрать в пипетку требуемое количество вещества.

6.2.2.5. Проверка правильной работы нагревательной печи может осуществляться путем определения температур самовоспламенения веществ в соответствии с методикой настоящего стандарта, температура самовоспламенения которых известна: *n*-гептана - 220 °С, этилена - 435 °С, бензола - 560 °С; их чистота должна быть не менее 99,9 %.

6.2.3. Проведение испытаний

6.2.3.1. Печь нагревают до заданной температуры и регулируют нагрев так, чтобы показания трех термопар отличались не более чем на 1 °С, а заданная температура в течение 5 мин не изменялась.

6.2.3.2. Заданное количество горючего вещества (рекомендуемыми количествами для первоначальных испытаний могут быть 0,07 см³ для жидкостей и 20 см³ для газов) набирают в пипетку (или в шприц) и быстро вводят в колбу, включают



секундомер и с помощью зеркала наблюдают за образовавшейся смесью горючего (пара или газа) с воздухом.

Если во время опыта в колбе появляется пламя, секундомер останавливают, считают, что заданное количество вещества самовоспламенилось; если в течение 5 мин пламя в колбе не появляется, то считают, что не произошло самовоспламенение заданного количества исследуемого вещества.

6.2.3.3. После проведения каждого испытания колбу продувают чистым воздухом в течение 1-2 мин.

6.2.3.4. *Предварительные испытания*

Предварительные испытания проводят для нахождения наиболее легко самовоспламеняющегося количества вещества. Для этого выбирают 6-8 проб вещества, отличающихся на 0,05-0,2 см³ для жидкостей (на 4-5 см³ для газов) и для каждой из них, изменяя температуру опыта ступенями через 25, 10, 5 °С, находят минимальную температуру, при которой происходит самовоспламенение, а при температуре на 5 °С ниже наблюдают «отказ». По полученным данным строят график зависимости температуры самовоспламенения от величины пробы. График должен иметь вид параболы (если парабола не вырисовывается, исследуют дополнительно несколько проб вещества). Величину пробы, соответствующую минимуму полученной кривой, принимают за наиболее легко самовоспламеняющееся количество испытуемого вещества.

6.2.3.5. *Основные испытания*

6.2.3.5.1. Проводят 10 испытаний на самовоспламенение на наиболее легко самовоспламеняющейся пробе при температуре на 2 °С ниже минимальной температуры самовоспламенения, полученной в предварительных испытаниях. Если ни в одном из 10 испытаний смесь не самовоспламеняется, то повышают температуру на 2 °С и проводят вторую серию из 10 испытаний на самовоспламенение с тем же количеством смеси. При получении во второй серии не менее двух опытов с самовоспламенением смеси из 10 испытаний определение температуры самовоспламенения вещества считают выполненным (это главное условие испытаний).

6.2.3.5.2. Химически чистую колбу необходимо применять и для испытаний каждого вещества, и для окончательной серии испытаний.

6.2.4. *Обработка результатов*

6.2.4.1. Условия и результаты испытаний должны регистрироваться со следующей точностью:

- температура - до 1 °С;
- объем вещества - до 0,01 см³;
- время - до 1 с.

6.2.4.2. За температуру самовоспламенения данного образца вещества принимают среднее арифметическое двух температур, удовлетворяющих условиям п. 6.2.3.5.1, при одной из которых наблюдается самовоспламенение наиболее легко воспламеняющейся пробы вещества, а при другой отказ.

6.2.4.3. Расхождение двух параллельных определений температур самовоспламенения, выполненных одним оператором, не должно превышать 2 % от определяемой величины.

Средние величины параллельных определений, полученные в различных лабораториях, не должны различаться более чем на 5 %.



6.2.4.4. После проведения опытов в протоколе испытаний фиксируют значение температуры самовоспламенения, группу взрывоопасных смесей по табл. 2.

6.2.4.5. Температура самовоспламенения некоторых горючих газов и паров приведена в приложении 2.

6 - 6.2.4.5. (Введены дополнительно, Изм. № 1).

ПРИЛОЖЕНИЕ 1

Обязательное

**КОНЦЕНТРАЦИЯ С НАИБОЛЬШЕЙ ОПАСНОСТЬЮ ВОСПЛАМЕНЕНИЯ И
ЗНАЧЕНИЯ БЭМЗ ДЛЯ РАЗЛИЧНЫХ ГАЗОВ И ПАРОВ**

Газы и пары	Концентрация с наибольшей опасностью воспламенения, %	БЭМЗ, мм	S ₁₀₀ - S ₀ , мм	
Оксид углерода	СО	40,8	0,94	0,03
Метан	СН ₄	8,2	1,14	0,11
Пропан	С ₃ Н ₈	4,2	0,92	0,03
Бутан	С ₄ Н ₁₀	3,2	0,98	0,02
Пентан	С ₅ Н ₁₂	2,55	0,93	0,02
Гексан	С ₆ Н ₁₄	2,5	0,93	0,02
Гептан	С ₇ Н ₁₆	2,3	0,91	0,02
Изооктан	С ₈ Н ₁₈	2,0	1,04	0,04
n-Октан	С ₈ Н ₁₈	1,94	0,94	0,02
Декан	С ₁₀ Н ₂₂	120/105	(1,02)	-
Циклогексанон	С ₆ Н ₁₀ О	3,0	0,95	0,03
Ацетон	С ₃ Н ₆ О	5,9/4,5	(1,02)	-
Этилметилкетон	С ₄ Н ₈ О	4,8	0,92	0,02
Метилацетат	С ₃ Н ₆ О ₂	208/152	(0,99)	-
Этилацетат	С ₄ Н ₈ О ₂	4,7	0,99	0,04
Пропилацетат	С ₅ Н ₁₀ О ₂	135	(1,04)	-
Циклогексан	С ₆ Н ₁₂	90	(0,94)	-
Амилацетат	С ₇ Н ₁₄ О ₂	110	(0,99)	-
Бутилацетат	С ₆ Н ₁₂ О ₂	130	(1,02)	-
Хлорвинил	С ₂ Н ₃ Сl	7,3	0,99	0,04
Метилловый спирт	СН ₃ ОН	11,0	0,92	0,03
Этиловый спирт	С ₂ Н ₅ ОН	6,5	0,89	0,02
Винилиденхлорид	С ₂ Н ₂ Сl ₂	10,5	3,91	0,08
Бензотрифторид	С ₆ Н ₅ СF ₃	19,3 С	1,40	0,05
Изобутанол	С ₄ Н ₁₀ О	105/123	(0,96)	-
n-Бутанол	С ₄ Н ₁₀ О	115/125	(0,94)	-
Пентанол	С ₅ Н ₁₁ ОН	100/100	(0,99)	-
Этилнитрит	С ₂ Н ₅ ОНО	270/270	(0,96)	-
Аммиак	NH ₃	24,5/17,0	(3,17)	-
1, 3-бутадиен	С ₄ Н ₆	3,9	0,79	0,02
Этилен	С ₂ Н ₄	6,5	0,65	0,02
Диэтиловый эфир	С ₄ Н ₁₀ О	3,47	0,87	0,01
Оксид этилена	С ₂ Н ₄ О	8,0	0,59	0,02
Городской газ	(Н=57%) СО=16%	21/21	(0,53)	-
Ацетилен	С ₂ Н ₂	3	0,37	0,01
Водород	Н ₂	27,0	0,29	0,01
Сероуглерод	CS ₂	8,5	0,34	0,02
Диоксан	С ₄ Н ₈ О ₂	4,75	0,70	0,02
Изопентан	С ₅ Н ₁₂	2,45	0,98	0,02
Хлорбутан	С ₄ Н ₉ Сl	3,9	1,06	0,04
Ди-n-бутиловый эфир	С ₈ Н ₁₈ О	2,6	0,86	0,02



Диметилловый эфир	C_2H_6O	7,0	0,84	0,06
Пропилен	C_3H_6	4,8	0,91	0,02
Ацетонитрил	C_2H_3N	7,2	1,50	0,05
Ди-изо-пропиловый эфир	$C_6H_{14}O$	2,6	0,94	0,06
1, 2-дихлорэтан	C_2H_4Cl	9,5	1,80	0,05
Окись пропилена	C_3H_6O	4,55	0,70	0,03
Этан	C_2H_6	5,9	0,91	0,02
Метил-изобутил кетон	$C_6H_{12}O$	3,0	0,98	0,03
Акрлонитрил	$CH_2=CHCN$	7,1	0,87	0,02
Метилакрилат	$C_4H_6O_2$	5,6	0,85	0,02
Бутилгликоль	$C_6H_{12}O_3$	4,2	0,88	0,02
Ацетилацетон	$C_5H_8O_2$	3,3	0,95	0,15
Этилацетоацетат	$C_6H_{10}O_3$	2,4	0,90±0,05	0,05
Гексанол	$C_6H_{13}OH$	3,0	0,94	0,06
Изопропанал	C_5H_7OH	5,1	0,99	0,02
Этилакрилат	$C_5H_8O_2$	4,3	0,86	0,04
Цианистый водород	HCN	18,4	0,80	0,02
Винилацетат	$C_4H_6O_2$	4,75	0,94	0,02

Примечание. Значения БЭМЗ в скобках получены путем испытания на приборе, не приведенном в настоящем стандарте.

(Измененная редакция, Изм. № 1).

ПРИЛОЖЕНИЕ 2
Обязательное

ТЕМПЕРАТУРА САМОВОСПЛАМЕНЕНИЯ НЕКОТОРЫХ ГОРЮЧИХ ГАЗОВ И ПАРОВ

Наименование вещества	Химическая формула	Температура самовоспламенения, °С
Уксусный ангидрид	$(CH_3CO)_2O$	334
Ацетон	$(CH_3)_2CO$	535
Бензол	C_6H_6	560
Бутадиен-1, 3	$CH_2=CH CH=CH_2$	430
Бутанол-(2)	$CH_3CH(OH) CH_2CH_3$	408
Сероуглерод	CS_2	102
Хлорбензол	C_6H_5Cl	637
Циклогексан	C_6H_{12}	259
Циклогексанон	$C_6H_{10}O$	419
1, 4-Диоксан	$CH_2CH_2OCH_2CH_2O$	379
Этилбензол	$C_6H_5C_2H_5$	431
n-Гептан	C_7H_{16}	215
n-Гексан	C_6H_{14}	233
Метилаль	$CH_2(OCH_3)_2$	236
Нафталин	$C_{10}H_8$	528
n-Нонан	C_9H_{20}	205
2, 2, 4-Изооктан	$CH_3CH(CH_3) CH_2C(CH_3)_3$	411
n-тетрадекан	$CH_3(CH_2)_{12}CH_3$	201
Тетрагидро	C_4H_8O	224
Толуол	$C_6H_5CH_3$	535
Трихлорсилан	$SiHCl_3$	230
Винилацетат	$CH_2=CH COOCH_3$	385
n-Ксилен	$C_6H_4(CH_3)_2$	528

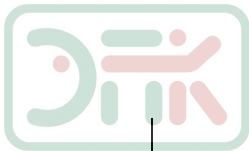
(Измененная редакция, Изм. № 1).



ПРИЛОЖЕНИЕ 3
Обязательное

РАСПРЕДЕЛЕНИЕ ВЗРЫВООПАСНЫХ СМЕСЕЙ ПО КАТЕГОРИЯМ И
ГРУППАМ

Категория взрывоопасности и группа взрывоопасных смесей	Вещество, образующее с воздухом взрывоопасную смесь
I-T1 IIA-T1	<p>Метан на подземных горных работах*</p> <p>Аммиак, аллил хлористый, ацетон, ацетонитрил.</p> <p>Бензол, бензотрифторид, бутил хлористый третичный.</p> <p>Винил хлористый, винилиден хлористый, 2-винилпиридин, 4-винилпиридин.</p> <p>Газовая смесь (10% водорода+90% аргона), β-гидротетрафторэтоксibenзол.</p> <p>1,1-Диметил-5-гидроперфторамиловый спирт, 3,4дихлорбутен-1; 1,3-дихлорбутен-2; дихлорметан; 1,2-дихлорпропан, дихлорэтан, дициклопентадиен, диэтиламин, доменный газ.</p> <p>Изобутилен, изобутан, изопропилбензол, изопропилацетат, изопропилформиат.</p> <p>Кислота уксусная, ксилол.</p> <p>Лак сланцевый пиролизный ЛСП-1.</p> <p>Метан (промышленный)***, металилхлорид, метилацетат, 2-метил-5-винилпиридин, метилизоцианат, 2-метилпиридин, 3-метилпиридин, 4-метилпиридин, α-метилстирол, метил хлористый, метилхлорформиат, метилциклопропилкетон, метилэтилкетон.</p> <p>Окись углерода</p> <p>Пиридин, пропан, псевдокумол</p> <p>Растворители: P-4, P-5, PC-1, разбавитель PЭ-1.</p> <p>Сольвент нефтяной, стирол, спирт диацетоновый, спирт трифторэтиловый.</p> <p>Голуол, трифторхлорпропан, трифторпропен, трифторэтан, трифторхлорэтилен, триэтиламин.</p> <p>Хлорангидрид акриловой кислоты, хлорангидрид метакриловой кислоты, хлорбензол.</p>
IIA-T2	<p>Циклопентадиен</p> <p>Этан, этил хлористый</p> <p>Алкилбензол, аллилацетат, амилацетат, ангидрид уксусной кислоты, ацетилацетон, ацетилфторид, ацетил хлористый, ацетопропилхлорид.</p> <p>Бензин Б 95/130, бутан, бутилацетат, бутилены, бутилпропионат, бутил хлористый вторичный, бутирилфторид.</p> <p>Винилацетат, винилиден фтористый.</p> <p>Диатол, диизопропиламин, диизопропиловый эфир, диметиламин, диметиланилин, диметиламинопропионитрил, диметилвинилэтинилкарбинол; 1,1-диметил-3-гидроперфторпропиловый спирт, диметилсульфат, диметилформамид, диметилциклосилоксаны, димер метилциклопентадиена.</p> <p>Изобутилизобутират, изобутил хлористый, изомасляная кислота, изопентан, изопрен, изопропиламин, изопропилхлорацетат, изооктан.</p> <p>Кислота пропионовая.</p> <p>Метиламин; 2-метилбутен-2, метилизобутилкарбинол, метилизобутилкетон, метилметакрилат, метилмеркаптан, метилтретичноамиловый эфир, метилтретичнобутиловый эфир, метилхлорметилдихлорсилан, метилтрихлорсилан; 2-метилтиофен, метилциклопентадиен, метилфуран, метилформиат, моноизобутиламин.</p> <p>Окись мезитила.</p>



ПА-T3

Пентадиен-1,3, пероксид дигидроизофорона, пропиламин, пропилен.
Растворители: Р-40 № 645 (взамен РДВ), № 646, № 647, № 648, № 649,
РС-2, БЭФ, АЭ.
Разбавители: РКБ-1, РКБ-2.
Спирты: амиловый третичный, н-бутиловый, бутиловый третичный,
изоамиловый, изобутиловый, изопропиловый, метиловый, пропиловый,
1,1,3-тригидроперфторпропиловый, фурфуриловый, этиловый.
1,1,3-Тригидроперфторпропилметакрилат, 1,1,7-триги-
дроперфторгептилметакрилат, 1,1,3-тригидротетрафторпропилакрилат,
трифторпропилметилдихлорсилан, трифторхлориэтилметиловый эфир,
трифторэтилен, трихлорэтилен.
Хлористый изобутил.
Циклогексанол, циклогексанон, циклогексен, циклопентен.
Этиламин, этилацетат, этилбутират, этиленхлорид, этилбензол,
этилизобутират, этилформиат, этилендиамин
Бензины: А-72, А-76, "Галоша", Б-70, экстракционный МРТУ 12н №
20-63, экстракционный ТУ 38-101-303-72, бутилметакрилат, бутил
хлористый.
Винилциклогексен.
Гексан, гаksamетиленимин, гептан.
Диизобутиламин, диметиламиноэтанол, NN-диметилпропандиамин-1,3;
диметилсульфид, дипропиламин.
Изовалериановый альдегид, изооктилен.
Камфен, керосин.
Метилацетоацетат, метиловый эфир β-метоксипропионовой кислоты,
морфолин.
Нефть сырая.
Петролейный эфир, полиэфир ТГМ-3, пентан.
Растворитель № 651.
Сероокись углерода, скипидар, спирт амиловый, стабилизатор СД-1(М).
Тетрагидроинден, тетрафторэтилен, топливо: Т-1, ТС-1, Т6, Т8, печное
марки А, триметиламин, 4,4,5- триметил-1,3-диоксан.

ПА-T4

Уайт-спирит.
Циклогексан, циклогексиламин.
Этилдихлортиофосфат, этилмеркаптан
Альдегиды: изомасляный, масляный, уксусный (ацетальдегид), ацеталь.
Бромацеталь.
Декан, диизоамиловый эфир, 1,4-диметилпиперозин.
α-Изопропил-β-изобутилакролеин.
Паральдегид.
Тетраметилдиаминометан, 1,1,3-триэтоксипутан

ПА-T5

-

ПА-T6

-

ПВ-T1

Коксовый газ.

ПВ-T2

Синильная кислота.
Винилнорборнен.
Дивинил, 4,4-диметилдиоксан, диметилдихлорсилан, диоксан,
диэтилдихлорсилан, диэтилкетон.
Камфорное масло, кислота акриловая.
Метилакрилат, метилвинилдихлорсилан, метиленциклобутан.
Нитрил акриловой кислоты, нитроциклогексан.
Окись 2-метилбутена-2, окись пропилена, окись этилена, октилацетат.
Пропаргиловый спирт.
Растворители: АМР-3, АКР.
Триметилхлорсилан.
Фенилацетилен, формальдегид, фуран фурфурол.
Эпихлоргидрин, этилакрилат, этилтрихлорсилан, этилен.



ПВ-Т3	Аллилглицидиловый эфир, альдегид кротоновый, акролеин, ацетат диметилэтилкарбинола. Бутилакрилат, бутилглицидный эфир. Винилоксиэтанол, винилтрихлорсилан. Дикетен. Изопропенилацетилен. Метилаль, метилдигидропиран, 4-метилентетрагидропиран, 2-метилпентеналь. Сероводород. Тетрагидробензальдегид, тетрагидрофуран, тетраэтоксисилан, топливо дизельное (зимнее) триэтоксисилан. Формальгликоль. Этилдихлорсилан, этилиденнорборнен, этилцеллюлольв
ПВ-Т4	Альдегид пропионовый. Дибутиловый эфир, диметилловый эфир диэтиленгликоля, диэтиловый эфир, диэтиловый эфир этиленгликоля. 2-Этилгексеналь
ПВ-Т5	-
ПВ-Т6	-
ПС-Т1	Водород, водяной газ. Светильный газ, смесь (75% водорода+25% азота)
ПС-Т2	Ацетилен
ПС-Т3	Метилдихлорсилан. Трихлорсилан
ПС-Т4	-
ПС-Т5	Сероуглерод
ПС-Т6	-

* Под метаном на подземных горных работах следует понимать рудничный газ, в котором кроме метана, содержание газообразных углеводородов - гомологов C₂ - C₅ не более 0,1 объемных долей, а водорода в пробах газов из шпуров сразу после бурения не более 0,002 объемной доли от общего объема горючих газов.

** В промышленном метане содержание водорода может составлять до 0,15 объемных долей.

(Измененная редакция, Изм. № 2).

ПРИЛОЖЕНИЕ 4
Справочное

Информационные данные о соответствии ГОСТ 12.1.011-78 и СТ СЭВ 2775-80

Требования	ГОСТ 12.1.011-78	СТ СЭВ 2775-80
Установление классификации взрывоопасных смесей горючих газов и паров с воздухом	Устанавливает классификацию взрывоопасных смесей по: категориям, группам	Устанавливает классификацию взрывоопасных смесей по: группам, температурным классам
Установление критериев классификации	Устанавливает классификации для подразделений по категориям: безопасному экспериментальному максимальному зазору (БЭМЗ); значениям соотношений между минимальным током воспламенения испытуемого газа или пара и минимальным током воспламенения метана (МВТ); по группам: температуре самовоспламенения	Устанавливает классификации для подразделений по группам: максимальному экспериментальному безопасному зазору (MESG); значениям соотношений между минимальным током воспламенения испытуемого газа или пара и минимальным током воспламенения метана (MIC); по температурным классам: температуре самовоспламенения
Методы определения	Метод определения БЭМЗ	Метод определения MESG



параметров взрывоопасности	Метод определения температуры самовоспламенения газов и паров	Метод определения температуры самовоспламенения газов и паров
-------------------------------	--	--

(Введен дополнительно, Изм. № 1).

ИНФОРМАЦИОННЫЕ ДАННЫЕ

1. РАЗРАБОТАН И ВНЕСЕН Министерством электротехнической промышленности СССР

РАЗРАБОТЧИКИ:

И.Г. Ширник, В.Н. Скрипник, А.С. Колендовский, М.В. Хорунжий, Е.А. Ширяев

2. УТВЕРЖДЕН И ВВЕДЕН в действие Постановлением Государственного комитета СССР по стандартам от 14. 09.78 № 2509

3. Стандарт полностью соответствует СТ СЭВ 2775-80

4. Стандарт полностью соответствует международному стандарту МЭК 79-1 А, 79-4

5. ВВЕДЕН ВПЕРВЫЕ

6. Ссылочные нормативно-технические документы

Обозначение НТД, на которые дана ссылка	Номер пункта
ГОСТ 12.2.020-76	1
ГОСТ 12.2.021-76	5
ГОСТ 12.1.044-89	6.1.2.2
ГОСТ 15150-69	6.1.3

7. Переиздание (май 1991 г.) с Изменениями 1, 2, утвержденными в феврале 1982 г., июне 1988 г. (ИУС 5-82,10-88)

8. Проверен в 1984 г. Ограничение срока действия отменено (Постановлением Госстандарта СССР от 16.03.84 № 813)